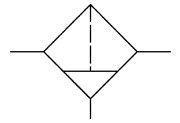




572.14



FES.G1250



Buntmetallfreie Edelstahlfilter für den Einsatz in der Lebensmittelindustrie, chemischen Industrie, Bergbau, Apparate- und Sondermaschinenbau sowie in der Medizintechnik.

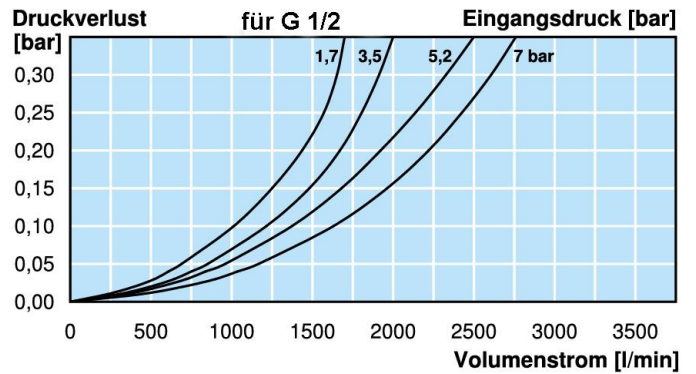
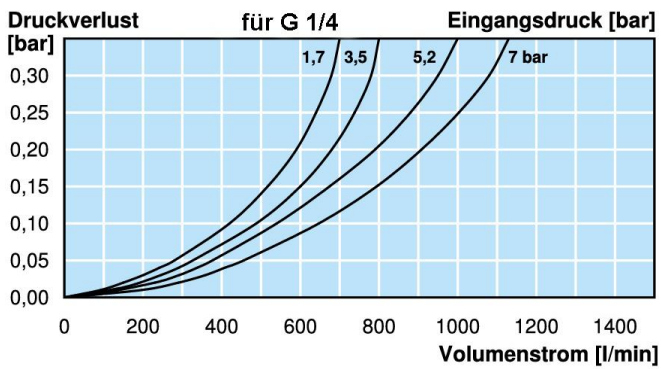
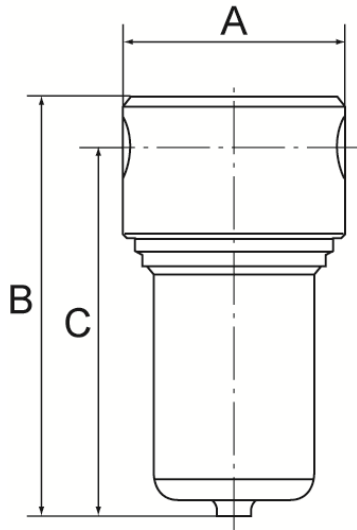
Eingangsdruck max.	50 bar
Mediumtemperatur max.	80 °C
Umgebungstemperatur max.	80 °C
Gehäuse	Edelstahl 1.4404 (AISI 316L)
Dichtmaterial	FKM
Kondensatablass	Verschlussschraube
Filterfeinheit	50 µm
Durchflusswertmessung	bei P <sub>1</sub> = 7 bar und Druckabfall Δp ≤ 0,33 bar

## Edelstahl-Filter

Artikel Nr.	Typen Nr.	Gewinde	Durchfluss l/min	A mm	B mm	C mm
101211	572.14	G 1/4	900	64,0	140,0	125,0
129670	FES.G1250	G 1/2	2500	109,0	140,0	123,0

- Mit NPT-Gewinde auf Anfrage erhältlich
- Andere Regelbereiche, Temperaturbereiche und FDA-Zulassung auf Anfrage erhältlich
- Mit 5 µm Filterelement auf Anfrage erhältlich
- Achtung: Kein Sterilfilter!
- Mit halb- bzw. vollautomatischem Ablassventil auf Anfrage erhältlich

Abmessungen:



Zubehör / Ersatzteile

Artikel Nr.	Typen Nr.	Beschreibung
101215	576/5	Haltewinkel aus Edelstahl 1.4401 für G 1/4
101216	576/6	Haltewinkel aus Edelstahl 1.4401 für G 1/2
101213	22.5724.4	Verschleißteilsatz für G 1/4
129674	VTSFES.G12	Verschleißteilsatz für G 1/2